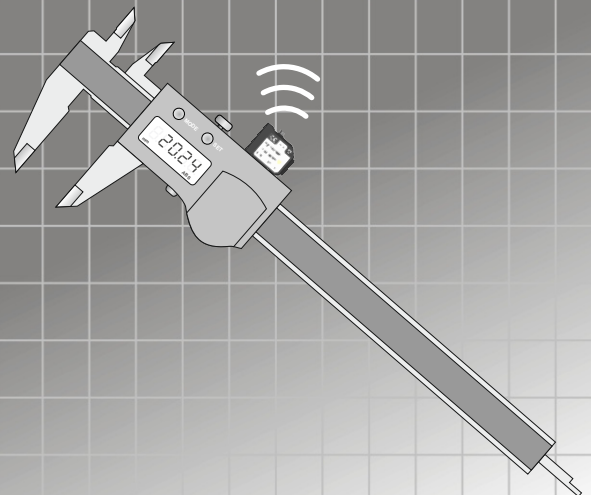
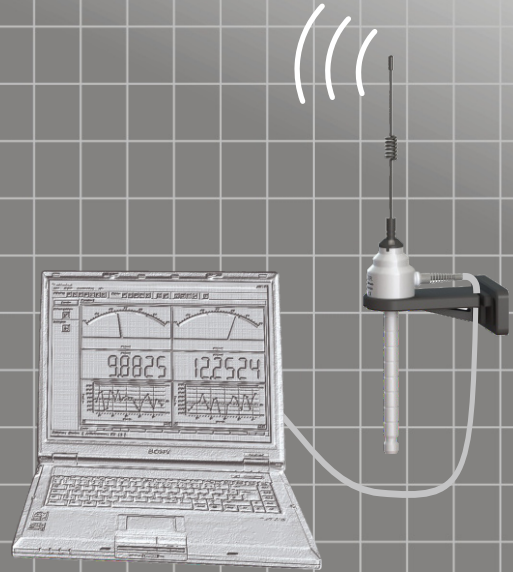
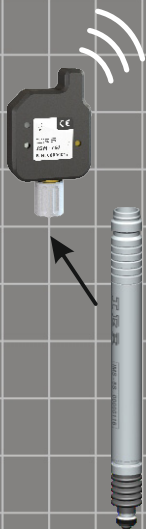
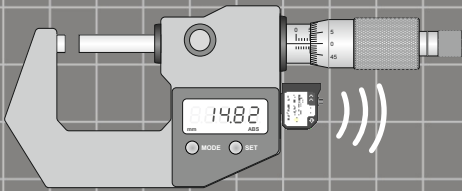




Messtechnik GmbH & Co. KG



ISM wireless



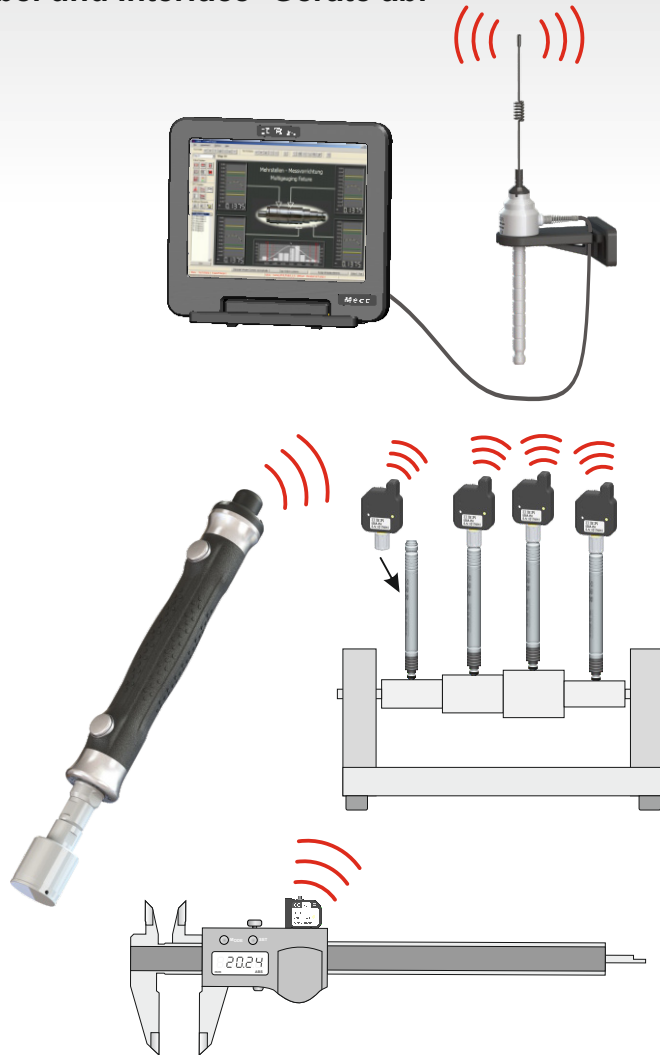
Drahtlose Datenübertragung mit IBR Funkmodulen



Die ISM Funkmodul-Serie dient zur drahtlosen Messwertübertragung von Messgeräten und Messtastern an einen PC, an mobile Geräte oder an SPS-Steuerungen. Die Miniatur-Funkmodule sind ein Technologieschritt in der Interface-Technik und lösen Messgeräteanschlusskabel und Interface-Geräte ab.

Merkmale

- Einfache Handhabung
- Volle Datensicherheit
- Kostengünstig
- Anschluss aller Messgeräte
- Übertragungsquittierung
- Kompakte Bauform
- Große Reichweite
- Hohe Batteriestandzeit
- Rationelles Arbeiten
- Toleranzrückmeldung
- Individuell programmierbar
- Bis zu 500 Messgeräte
- Bis zu 500 PC-Stationen
- Messwertübertragung bei Messwertänderung (*Live-Anzeige*)
- Kompatibel zu IBRit-rf1



Features

- Easy handling
- Full data security
- Low cost
- Connection of all gauges
- Trans. confirmation
- Compact size
- Large trans. range
- Long battery life time
- Efficient working
- Tolerance reply
- Individually programmable
- Up to 500 gauges
- Up to 500 PC stations
- Data transfer on value change for live display
- Compatible to IBRit-rf1

Funkmodulübersicht

Radio module survey

Messwert - Empfänger

Measuring value receivers



ISM-usb

Das **ISM-usb** dient als PC-Funkstation für die drahtlose Übertragung von Messwerten mit optimaler Funkreichweite. Der Anschluss der PC-Funkstation erfolgt an einen USB-Port.

ISM-usb/m

Das **ISM-usb/m** dient als PC-Funkstation für mobile Geräte und kurze Funkdistanzen.

ISM-wla

Das **ISM-wla** dient als Gateway zur Weitergabe von Messdaten per WLAN z.B. an bis zu 10 mobile Geräte oder Browser-Anwendungen.

IMB-ism

Das **IMB-ism** kann verwendet werden, um Messdaten über den IMBus (z.B. an eine SPS) weiterzugeben.



ISM-usb

The **ISM-usb** serves as PC radio station for wireless data transmission of measured values with optimal radio range. The PC radio station is connected to a USB port.

ISM-usb/m

The **ISM-usb/m** serves as PC radio station for mobile devices and short radio ranges.

ISM-wla

The **ISM-wla** works as a gateway for providing measuring data via WLAN to up to 10 mobile devices or browser applications.

IMB-ism

The **IMB-ism** can be used to forward measuring data via the IMBus (e.g. to a PLC).

Wireless data transmission with IBR radio modules



The ISM radio module series allows wireless transmission of measured values from gauges and measuring probes to a PC, mobile devices or PLC units. The miniature radio modules are a technology step in interface technology and replace gauge connection cables as well as interface boxes.

Funkmodulübersicht

Radio module survey

Messgerätekfunkmodule

Gauge radio modules

ISM-mit1

Funkmodul, einsteckbar in Messgeräte mit Digimatic Schnittstelle für Kabel Serie 90x / 95x



ISM-mit1
Radio module, pluggable into gauges with Digimatic interface for cable series 90x / 95x

ISM-mahr

Funkmodul, einsteckbar in Messgeräte mit MarConnect Schnittstelle



ISM-mahr
Radio module, pluggable into gauges with MarConnect interface

ISM-dk

Funkmodul, einsteckbar in Messgeräte mit MarConnect (Bidirectional) Schnittstelle



ISM-dk
Radio module, pluggable into gauges with MarConnect (bidirectional) interface

ISM-opto

Funkmodul, einsteckbar in Messgeräte mit Opto RS232 Schnittstelle



ISM-opto
Radio module, pluggable into gauges with Opto RS232 interface

ISM-prox

Funkmodul, einsteckbar in Messgeräte mit Proximity Schnittstelle



ISM-prox
Radio module, pluggable into gauges with Proximity interface

ISM-S233

Funkmodul, einsteckbar in Messgeräte mit Power-RS232 Schnittstelle



ISM-S233
Radio module, pluggable into gauges with Power RS232 interface

ISM-3i

Funkmodul, einsteckbar in Messgeräte mit TRIPLE-I Schnittstelle (z.B. SD1)



ISM-3i
Radio module, pluggable into gauges with TRIPLE-I interface (e.g. SD1)

ISM-ISi

ISi-Funkmodul für IMS-Messtaster (10 Messwerte / sec, Batteriestandzeit bis zu einem Jahr)



ISM-ISi
ISi radio module for IMS probes (10 measured values / sec, batterie life time up to one year)

ISM-cab1

Funkmodul für alle Messgeräte mit Digimatic, RS232 oder MarConnect Schnittstelle, zum Anschluss von Messgerätekabeln über Adapter



ISM-cab1
Radio module for all gauges with Digimatic, RS232 or MarConnect interface, for connection of cables via adapter

ISM-232

Anschlussadapter für Messgeräte mit RS232 Anschluss



ISM-232
Connection adapter for gauges with RS232 output

ISM-digi

Anschlussadapter für Digimatic Messgeräte



ISM-digi
Connection adapter for Digimatic gauges

ISM-tlc

Funkmodul, einsteckbar in Messgeräte mit TLC Schnittstelle



ISM-tlc
Radio module, pluggable into gauges with TLC interface

H1 Funkmessgriff

Der Funkmessgriff H1 erlaubt den Anschluss einer Vielzahl von mechanischen Messköpfen sowie Temperatursensoren.



H1 wireless gauge handle

The wireless gauge handle H1 allows the connection of various mechanical gauge heads as well as temperature sensors.

IBR_SimKey

Programm zur Programmierung der Funkmodule, sowie zur Datenübergabe der empfangenen Messwerte an Windows Programme (Excel, Access, ...) per Tastaturbuffer. Die Übertragung der Messwerte erfolgt per Datentaste am Messgerät.

Program for radio module programming and data transfer of received measured values to Windows programs (Excel, Access, ...) by the keyboard buffer. Transfer of measured values occurs by the data key on the gauge.

IBR_DDK.DLL

Universelles Device Driver Kit zum Einbinden aller IBR-Mess- und Interfacegeräte in Windows XP ... 11 und CE Programme. (Beispiele für VC++, VB, LabView, Delphi, ... verfügbar)

Universal Device Driver Kit for linking all IBR measuring and interface instruments in Windows XP ... 11 and CE programs. (Examples for VC++, VB, LabView, Delphi, ...)

IBR_VCP

Programm zur COM-Port Simulation für Softwarepakete ohne USB, LAN und WLAN-Unterstützung. Simulation älterer Multiplexer (z.B. MUX50, MUX10, ...) für Softwarepakete ohne IMBus, ISi-Bus oder ISM Unterstützung.

COM port simulation program for software packages without USB, LAN and WLAN support. Simulation of older multiplexers (e.g. MUX50, MUX10, ...) for software packages without IMBus, ISi-Bus or ISM support.

IBREXDLL

Excel-Mappe zum Einlesen, Darstellen und Auswerten von Messdaten in MS-Excel.

Excel-Workbook for reading in, visualising and analysing measurement data in MS-Excel.

ComGage

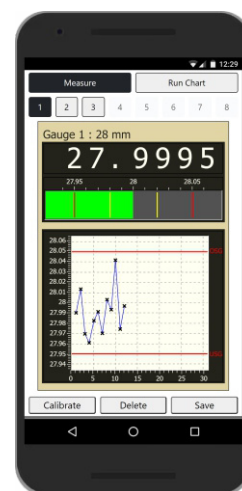
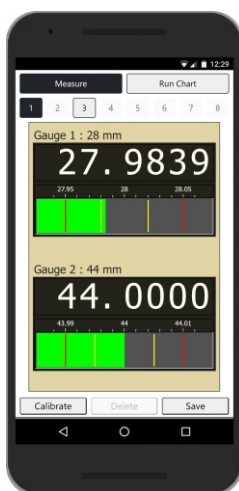
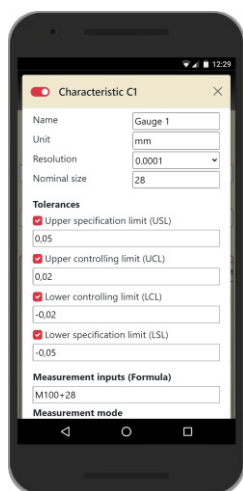
Software für die Messtechnik und statistische Prozesskontrolle in der Fertigung.

Software for metrology and statistical process control in manufacturing facilities.

WebGage Light

Die Browser Anwendung WebGage Light ermöglicht es, mit einem Webbrowser Messdaten zu erfassen und Messaufgaben zu lösen.

The browser application WebGage Light allows the collection of measured data and the solving of measuring applications.



IBR Mess- und Interfacegeräte arbeiten bereits seit Jahren mit allen namhaften Softwarepaketen wie z.B.:

IBR measuring and interface instruments are already working with well-known software packages like e.g.:

SAP, LabView, Mitutoyo, Q-DAS, Asi DataMyte, Babtec, IBS, Böhme & Weihs, Rectron, Gewatec, IBSeteq, Sinic, Pickert & Partner, ...



Messtechnik GmbH & Co. KG

Ringstraße 5
D - 36166 Haunetal
Germany

Tel. : +49 (0)6673 90091-0
Fax. : +49 (0)6673 90091-100
E-Mail : info@IBR.com
Web : <http://www.IBR.com>