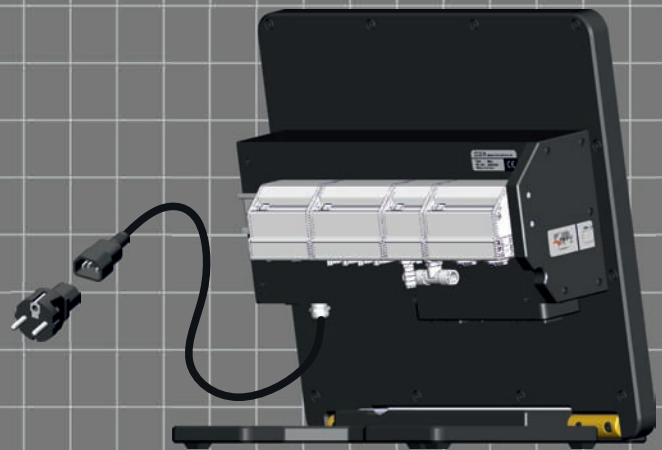
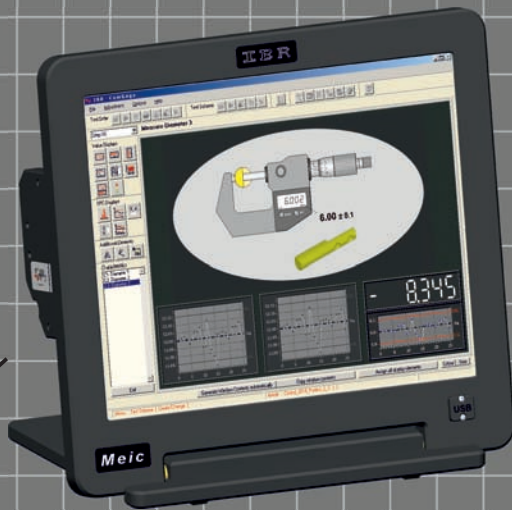




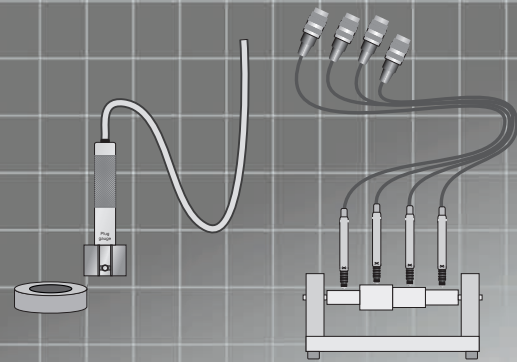
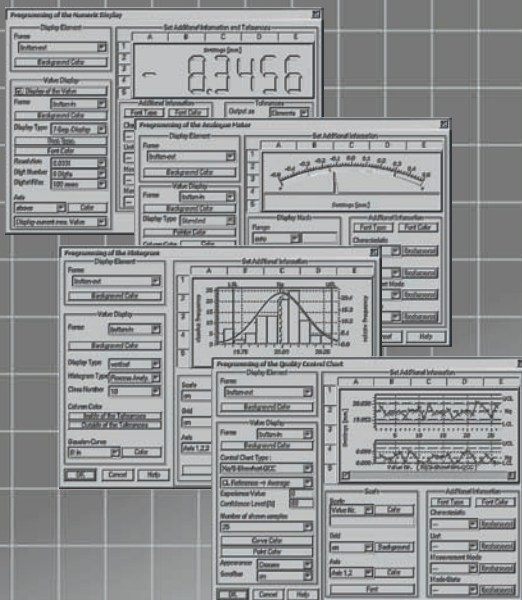
Messtechnik GmbH & Co. KG



Meic Messrechner Measuring computer



 Windows 10 IoT Enterprise™



Meic : Messrechner für den industriellen Einsatz



Der Messrechner **Meic** ist ein robuster und universeller Industriecomputer zur manuellen und automatischen Messwerterfassung mit statistischer Auswertung. Programmierbare Messabläufe und Steuerfunktionen ermöglichen den automatischen Betrieb von Mehrstellenmessvorrichtungen bis hin zur Korrekturwertübergabe an CNC-Maschinen. Durch den Einsatz von IMBus Modulen kann der Messrechner individuell für jede Applikation mit 1...512 Messeingängen konfiguriert werden.

Merkmale

- Kompakter, robuster Aufbau mit massivem, gedichtetem Metallgehäuse (IP54), passiver Kühlung und Flash-Speicher sowie 17" TFT-Display (1280 x 1024), Neigung einstellbar, Touch optional
- IMBus - Module für Induktivmesstaster, inkrementale Geber, pneumatische Messköpfe (Luftmessung), Sensoren mit analogem Spannungs- oder Stromausgang, Messgeräte mit Datenausgang und Sensoren mit IBR ISi Schnittstelle
- Profibus-, Profinet- und SPS kompatible Ein- / Ausgabemodule für Steuerungsaufgaben
- Standard PC-Anschlüsse : 3x USB, 2x Ethernet, 1x VGA und 1x RS232 (COM-Port)

ComGage

Software für die Messtechnik und statistische Prozesskontrolle in der Fertigung.

Software for metrology and statistical process control in manufacturing facilities.

Merkmale anlegen / Create characteristics

CHARACTERISTICS :		Drawing data			Statistics		Reference information				
No.	Name	Nominal	USL	UCL	LCL	LSL	Unit	Mea Inputs	Mode	1. Master	2. Master
C1	Diameter 1	20	0.03	0.025	-0.025	-0.03	mm	M3-M4	Static	28.0002	---
C2	Diameter 2	28	0.02	0.015	0.015	-0.02	mm	M3-M4	Static	28.0002	---
C3	Diameter 3	32	0.027	0.0236	0.0034	0	mm	M5-M6	Static	32.016	---
C4	Taper	12	0.04	0.03	-0.03	-0.04	mm	(M5+M6)/(M1+M2)	Static	12.0168	---
C5	Straightness	0	0.01	0.0075	-0.0075	-0.01	mm	(M1+M2+M5+M6)/2	Static	9	---
C6	Roundness D1	0	0.008	0.005	---	---	mm	(M1+M2)/2	TR (Ma...	---	---
C7	Roundness D2	0	0.008	0.005	---	---	mm	(M3+M4)/2	TR (Ma...	---	---
C8	Roundness D3	0	0.008	0.005	---	---	mm	(M5+M6)/2	TR (Ma...	---	---

Eingabe der Merkmale mit Einheit, Nennmaß, Toleranzen, Formel zur Messtaster-Verknüpfung, Messmode und Meisterwerten zur Kalibrierung.

Input of characteristics with unit, nominal size, tolerances, formula for probe-mixing, measuring mode and master values for calibration.

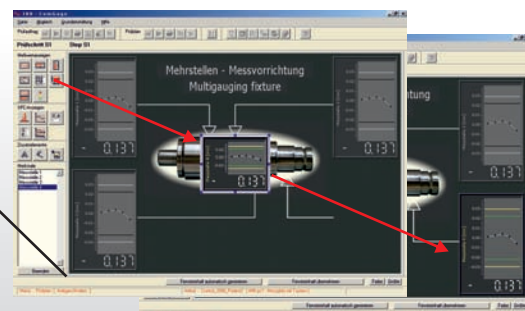
Prüfschritte anlegen / Create test steps

TEST STEPS :		Sequence	Digital Outputs	Additional settings
No.	Test Step Function			
S1	Wait for zero assessment	Save the characteristics	Adjust the characteristics	
S2	Move probes out pneumatically			
S3	Measure Diameter 1, 3, Taper, Straightness	C1,C2,C3,C4,C5		
S4	Start motor for Roundness-Measurement			
S5	Roundness-Measurement		C6,C7,C8	
S6	Stop motor and move probes in			
S7	Send correction-values to PLC via Profibus			
S8	Export measured values to Q-DAS			

Prüfschritte anlegen mit Funktionen wie Messwerte speichern, Kalibrierung, Q-DAS Export, Korrekturwert an SPS übergeben, ...

Create test steps with functions such as saving of measured values, calibration, Q-DAS export, correction value transfer to PLC, ...

Anzeigefenster anlegen / Create display windows



Zur Führung des Werkers durch den Messablauf können bis zu 128 frei gestaltbare Anzeigefenster angelegt werden.

Up to 128 freely designable display windows can be created for guiding the operator through the measuring sequence.



Betriebssystem Operating system

Windows 10 IoT Enterprise

Meic : Measuring computer for industrial use

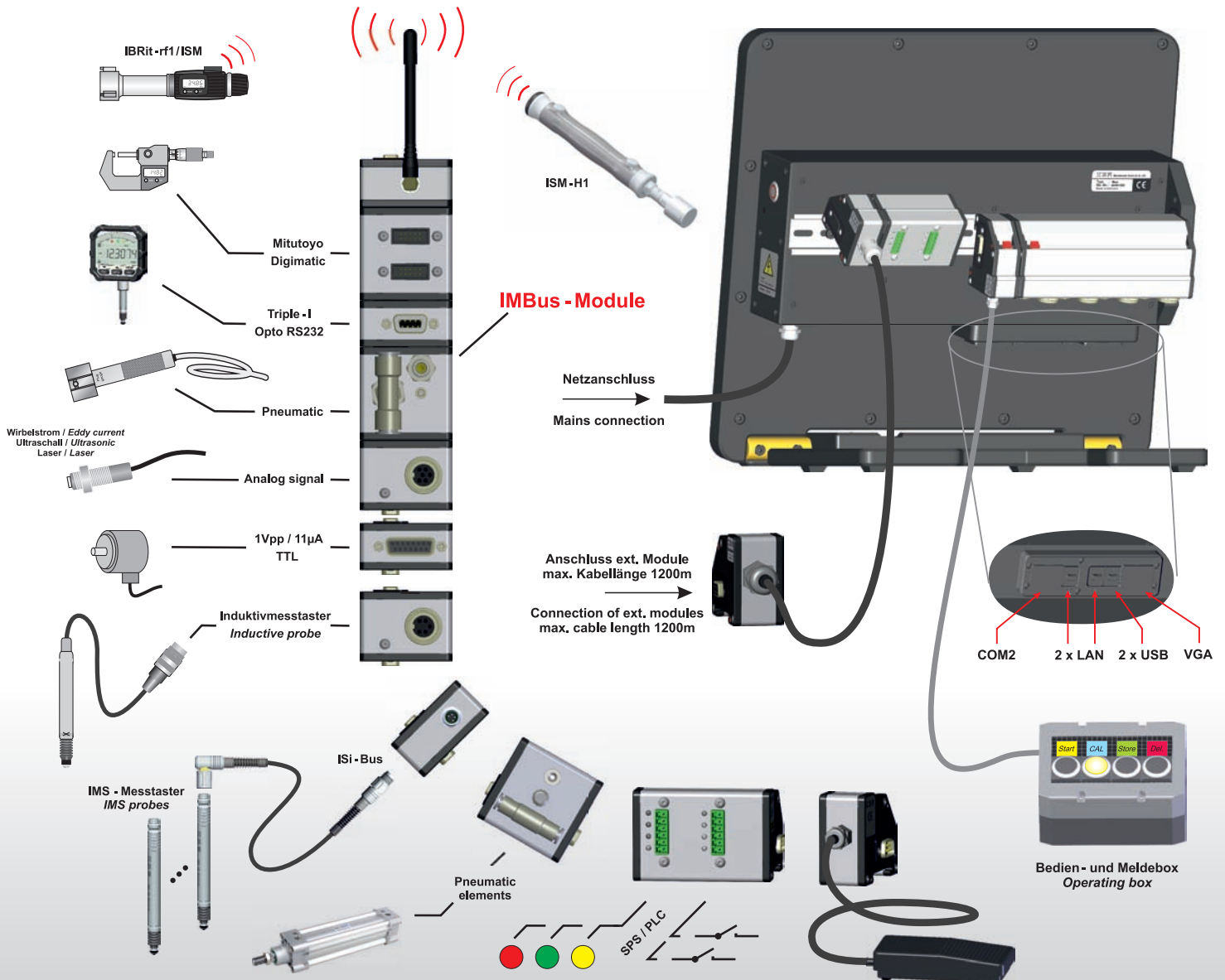


The measuring computer **Meic** is a robust and universal industrial computer for manual and automatic collection of measured values with statistical analysis. Programmable measuring sequences and control functions allow automatic operation of multi-gauging fixtures up to the transfer of correction values to CNC machines.

By the usage of IMBus modules the measuring computer can be individually configured for any application with 1 ... 512 measuring inputs.

Features

- Compact and robust construction with solid, sealed metal case (IP54), passive cooling and flash memory as well as 17" TFT-Display (1280 x 1024) with adjustable tilt, touch optional
- IMBus modules for inductive probes, incremental systems, pneumatic gauge heads (air gauging), sensors with analogue voltage or current output, gauges with data output and sensors with IBR ISi interface
- Profibus -, Profinet - and PLC compatible input / output modules for control applications
- Standard PC -connections : 3x USB, 2x Ethernet, 1x VGA and 1x RS232 (COM port)



Technische Daten : Meic



Mechanische Kennwerte	
Gehäuse	Aluminium pulverbeschichtet
Standfuß	Aluminium pulverbeschichtet
TFT - Schutzscheibe	3 mm Acryl - Glas, optional Touch
Abmessungen / Gewicht	(BxHxD) 405 x 385 x 260 mm / 13 kg
Schutzart	IP54 (frontseitig IP65), CEI / IEC 529

Elektrische Kennwerte	
Schaltnetzteil	100 ... 240 VAC, 70 Watt
Max. Leistungsaufnahme	26 Watt (ohne Messmodule)

Computer Merkmale	
Monitor	17" TFT, max. Auflösung 1280 x 1024 (Neigung einstellbar -5° bis 17°)
CPU	Intel Celeron N2807, 2 Kerne, 1,58 GHz
RAM	4 GB
Hard disk	64 GB Flash - Karte
Betriebssystem	Windows 10 IoT Enterprise

Anschlüsse	
Standard PC - Anschlüsse	3xUSB 2.0 (davon 1 Front-USB)
	2xLAN (Gigabit), RJ45 - Buchse
	1xRS232 (COM2)
IMBus	EIA RS485, 64 Clients (Erweiterbar auf 512 Clients)

Messdaten	
Siehe technische Dokumentation der jeweils angeschlossenen IMBus - Module	

Umgebungsbedingungen	
Arbeits- / Lagertemperatur	0 ... 50°C / -20 ... +70°C
Relative Feuchte	5 - 80% (nicht kondensierend)

Technical data : Meic



Mechanical characteristics	
Case	Aluminium powder-coated
Base	Aluminium powder-coated
TFT protection pane	3 mm Plexiglass, optional Touch
Dimensions / Weight	(WxHxD) 405 x 385 x 260 mm / 13 kg
Protection class	IP54 (on front IP65), CEI / IEC 529

Electrical characteristics	
Switched power supply	100 ... 240 VAC, 70 Watt
Max. power consumption	26 Watt (without measuring modules)

Computer characteristics	
Display	17" TFT, max. resolution 1280 x 1024 (Adjustable angle of tilt -5° to 17°)
CPU	Intel Celeron N2807, 2 cores, 1,58 GHz
RAM	4 GB
Hard disk	64 GB Flash - Card
Operating system	Windows 10 IoT Enterprise

Connections	
Standard PC connections	3xUSB 2.0 (thereof 1 Front-USB)
	2xLAN (Gigabit), RJ45 - jack
	1xRS232 (COM2)
IMBus	EIA RS485, 64 clients (Expandable to 512 clients)

Measurement parameters	
See technical documentation of the connected IMBus modules	

Environmental conditions	
Operation / Storage temp.	32 ... 122°F / -4 ... +158°F
Relative humidity	5 - 80% (non condensing)

Bestellinformationen



Typ	[Art. Nr.]	Artikel
Meic	[F124 010]	Messrechner mit 17" TFT - Farbbildschirm ohne Betriebssystem und ohne Flashkarte
Meic	[F124 011]	Messrechner mit 17" Touch TFT - Farbbildschirm ohne Betriebssystem und ohne Flashkarte
	[F125 010]	Lizenz Windows 10 IoT Enterprise (multi-language) und 64 GB Flashspeicher



Anmerkung :
Entsprechend der Applikationsanforderungen müssen die IMBus - Module und ggfs. ComGage - Module zusätzlich bestellt werden.

Order information



Type	[Art. No.]	Article
Meic	[F124 010]	Measuring computer with 17" TFT colour display without flash and without operating system
Meic	[F124 011]	Mea. computer with 17" Touch TFT colour display without flash and without operating system
	[F125 010]	License Windows 10 IoT Enterprise (multi-language) and 64 GB flash memory

Note :
According to the application requirements the IMBus modules and if necessary ComGage modules must be ordered additionally.



Messtechnik GmbH & Co. KG

Ringstraße 5
D - 36166 Haunetal
Germany

Tel. : +49 (0)6673 90091 - 0
Fax. : +49 (0)6673 90091 - 100
E-Mail : info@IBR.com
Web : <http://www.IBR.com>